

GARPO®**Изготовитель GARPO**

Место нахождения : Китай, Roc 4103, Building Sunyard international crative centre, NO1750 JianghongDistrit, Hangzhou

**ФИТИНГИ БРОНЗОВЫЕ
С НАДВИЖНОЙ ГИЛЬЗОЙ,
ДЛЯ ПОЛИМЕРНЫХ ТРУБ РЕ-Х****Модели:****G2301,G2302,G2303,G2304,G2305,G2306,G2307,
G2308,G2309,G2310,G2311,G2312,G2313**

ПАСПОРТ

1. Назначение и область применения

1.1 ОБЩЕЕ НАЗНАЧЕНИЕ.

Фитинги с подвижной гильзой GARPO предназначены для создания соединений трубопроводов из полимерных труб РЕХ, изготовленных из сшитого полиэтилена (в том числе труб с антидиффузионным барьером) в системах питьевого и хозяйственного водопровода, горячего водоснабжения, отопления, а также на технологических трубопроводах, транспортирующих жидкости, неагрессивные к материалам труб и фитингов.

1.2. ДЛЯ ПИТЬЕВОЙ ВОДЫ.

Применяемые сырьевые материалы – это высококачественные материалы, они соответствуют Постановлению министерства №174 от 06/04/2004 касательно материалов и деталей, применяемых в оборудовании для сбора, обработки и подачи воды – Немецкому стандарту DIN 50930-6, латунь, используемая для питьевой воды. Директива 2002/95/ЕС РЕ.6, Приложение RoHS - правила ограничения содержания вредных веществ.

2. Технические характеристики

Номинальное рабочее давление, бар	25
Диапазон температур рабочей среды, °С	От -20 до +120
Диапазон наружных диаметров соединяемых труб, мм	13-32
Тип резьбы	ISO 228; DIN ISO 7/1
Материал корпуса	Бронза
Материал подвижной гильзы	Бронза
Температура хранения и транспортировки, °С	От -30 до +50
Средний срок службы, лет	До 50

ПАСПОРТ

3. Номенклатура и габаритные размеры

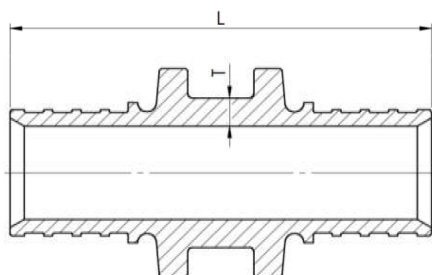
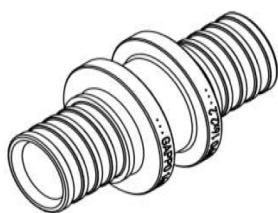
Гильза подвижная



Артикул	Размер	Упак., шт	Коробка,шт
G2301.16	16	10	280
G2301.20	20	10	200
G2301.25	25	10	120
G2301.32	32	5	60

Артикул	L	D	Толщина	Масса,кг
G2301.16	24	21,5	2,3	0,026
G2301.20	25	25	2,2	0,030
G2301.25	29	30	2,3	0,044
G2301.32	34	39,5	3,4	0,102

Муфта соединительная равнопроходная



Артикул	Размер	Упак., шт	Коробка,шт
G2302.1616	16	10	160
G2302.2020	20	10	140
G2302.2525	25	10	70
G2302.3232	32	5	30

Артикул	L	Толщина	Масса,кг
G2302.1616	44.6	3	0,041
G2302.2016	53.3	3	0,059
G2302.2020	53	3.7	0,065
G2302.2525	69	4.8	0,116
G2302.3232	82	4	0,190

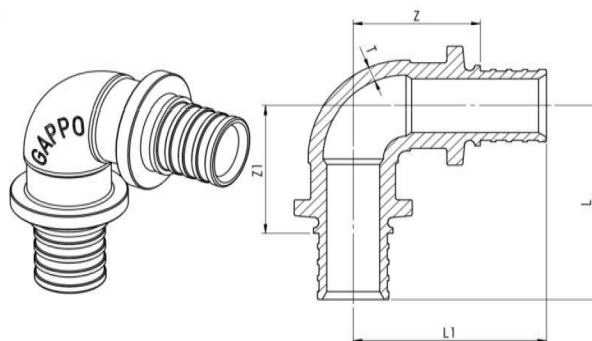
ПАСПОРТ

3. Номенклатура и габаритные размеры

Угольник, бронза



Артикул	Размер	Упак., шт	Коробка,шт
G2303.1616	16	10	120
G2303.2020	20	10	80
G2303.2525	25	5	40
G2303.3232	32	5	20

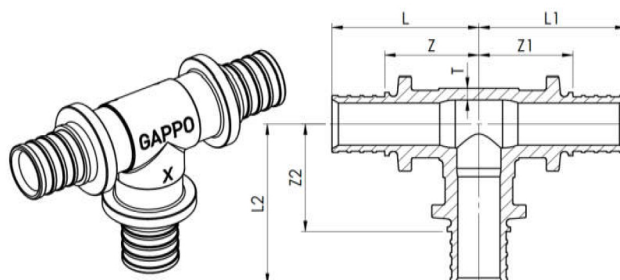


Артикул	L	L1	Z	Z1	Толщина	Масса,кг
G2303.1616	36.5	36.5	24	24	2.8	0,067
G2303.2020	43	43	26.5	26.5	2.8	0,097
G2303.2525	55	55	32	2	3	0,167
G2303.3232	64	64	37	37	3,2	0,263

Тройник равнопроходной, бронза



Артикул	Размер	Упак., шт	Коробка,шт
G2304.1616	16	10	80
G2304.2020	20	10	40
G2304.2525	25	5	25
G2304.3232	32	5	15



Артикул	L	L1	L2	Z	Z1	Z2	Толщина	Масса,кг
G2304.1616	34.8	34.8	34	22.3	22.3	25.5	2.8	0,096
G2304.2020	40.5	40.5	44	24	24	27.5	2.8	0,140
G2304.2525	51.9	51.9	54.7	28.9	28.9	31.7	2.8	0,234
G2304.3232	61.3	61.3	65.8	34.3	34.3	38.8	3,4	0,394

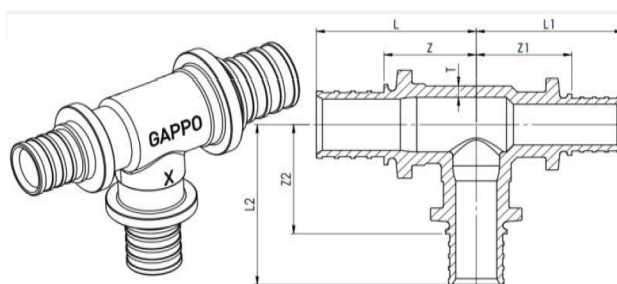
ПАСПОРТ

3. Номенклатура и габаритные размеры

Тройник, бронза

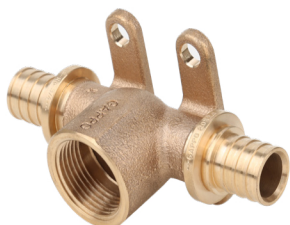


Артикул	Размер	Упак., шт	Коробка,шт
G2305.2016	20 x 16 x 20	10	50
G2305.1620	20 x 16 x 16	10	50

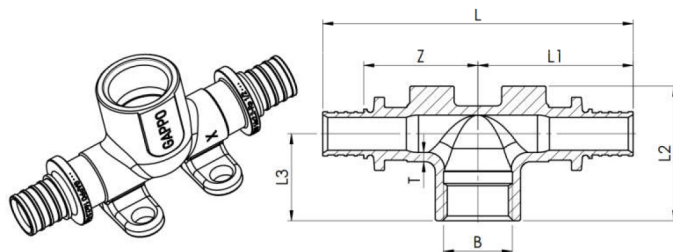


Артикул	L	L1	L2	Z	Z1	Z2	Толщина	Масса,кг
G2305.2016	39	35.8	39.3	22.5	22.3	26.8	2.8	0,120
G2305.1620	35.8	35.8	39	22	22	22	26.5	0,112

Тройник ВР, бронза



Артикул	Размер	Упак., шт	Коробка,шт
G2306.1604	16-Rp 1/2"-16	10	40
G2306.2004	20-Rp 1/2"-20	10	30
G2306.2005	20-Rp 3/4"-20	10	20
G2306.2505	25-Rp 3/4"-25	5	25



Артикул	B	L	L1	L2	L3	Z	Толщина	Масса,кг
G2306.1604	Rp 1/2	94.6	47.3	41	26.5	34.8	2.8	0,170
G2306.2004	Rp 1/2	102.6	51.3	41	24.5	34.8	2.8	0,190
G2306.2005	Rp 3/4	100.6	50.3	43	26.5	33.8	2.8	0,226

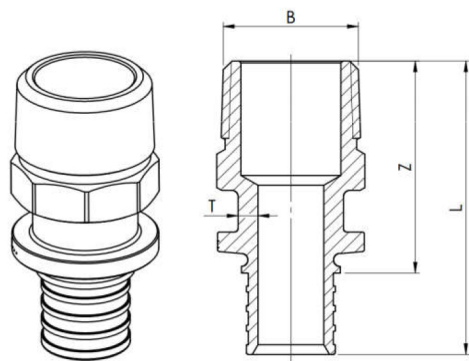
ПАСПОРТ

3. Номенклатура и габаритные размеры

Переходник НР, бронза



Артикул	Размер	Упак., шт	Коробка,шт
G2307.1604	16-R 1/2"	10	160
G2307.1605	16-R 3/4"	10	120
G2307.2004	20-R 1/2"	10	120
G2307.2005	20-R 3/4"	10	100
G2307.2505	25-R 3/4"	10	60
G2307.2506	25-R 1"	5	50
G2307.3205	32-R 3/4"	5	50
G2307.3206	32-R 1"	5	40



Артикул	B	L	Z	Толщина	Масса,кг
G2307.1604	R 1/2	45	32.5	3	0,050
G2307.1605	R 3/4	46.5	34	3	0,073
G2307.2004	R 1/2	49.6	33.1	2.7	0,065
G2307.2005	R 3/4	50.6	34.1	2.7	0,074
G2307.2505	R 3/4	59	36	3.3	0,102
G2307.2506	R 1	61	38	3	0,133
G2307.3205	R 3/4	65	38	3.5	0,144
G2307.3206	R 1	67.5	40.5	3.5	0,161

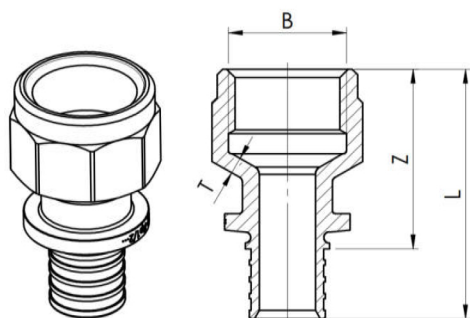
ПАСПОРТ

3. Номенклатура и габаритные размеры

Переходник НР, бронза



Артикул	Размер	Упак., шт	Коробка,шт
G2308.1604	16-Rp 1/2"	10	160
G2308.1605	16-Rp 3/4"	10	80
G2308.2004	20-Rp 1/2"	10	100
G2308.2005	20-Rp 3/4"	10	80
G2308.2505	25-Rp 3/4"	10	60
G2308.3206	32-Rp 1"	5	30



Артикул	B	L	Z	Толщина	Масса,кг
G2308.1604	Rp 1/2	44.5	32	3	0,057
G2308.1605	Rp 3/4	47.8	35.3	3	0,078
G2308.2004	Rp 1/2	48	31.5	3	0,069
G2308.2005	Rp 3/4	51	34.5	2.9	0,085
G2308.2505	Rp 3/4	57.5	34.5	2.8	0,111
G2308.3206	Rp 1	67.5	40.5	3.5	0,199

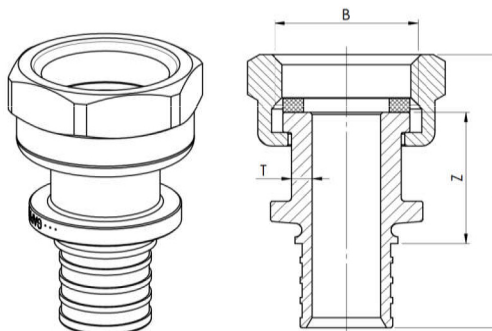
ПАСПОРТ

3. Номенклатура и габаритные размеры

Переходник-гайка, бронза



Артикул	Размер	Упак., шт	Коробка,шт
G2309.1604	16-G 1/2"	10	180
G2309.1605	16-G 3/4"	10	160
G2309.2004	20-G 1/2"	10	140
G2309.2005	20-G 3/4"	10	120
G2309.2505	25-G 3/4"	10	80
G2309.2506	25-G 1"	5	60
G2309.3206	32-G 1"	5	40



Артикул	B	L	Z	Толщина	SW	Масса,кг
G2309.1604	G 1/2	40.2	19.5	3	26	0,056
G2309.1605	G 3/4	42.9	21.3	3	30	0,067
G2309.2004	G 1/2	49.7	25	1.7	26	0,073
G2309.2005	G 3/4	47.3	21.7	3.7	30	0,078
G2309.2505	G 3/4	53.7	21.6	2.8	30	0,098
G2309.2506	G 1	61.1	26	4.8	38	0,140
G2309.3206	G 1	66.6	27.5	3.7	38	0,184

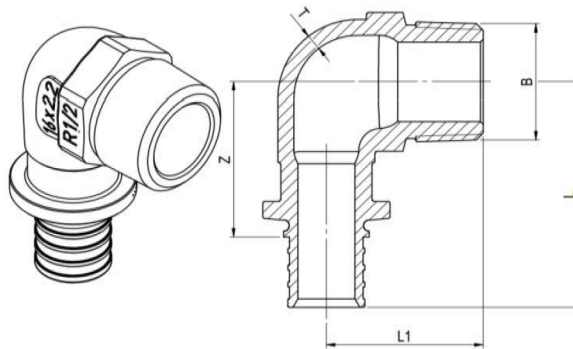
ПАСПОРТ

3. Номенклатура и габаритные размеры

Угольник НР, бронза



Артикул	Размер	Упак., шт	Коробка,шт
G2310.1604	16-R 1/2"	10	100
G2310.2004	20-R 1/2"	10	80
G2310.2005	20-R 3/4"	10	60
G2310.2505	25-R 3/4"	5	40
G2310.3205	32-R 3/4"	5	30
G2310.3206	32-R 1"	5	30

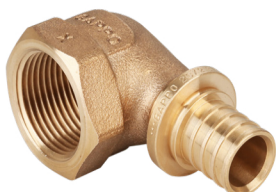


Артикул	B	L	L1	Z	Толщина	Масса,кг
G2310.1604	R 1/2	40	27.5	27.5	2.8	0,078
G2310.2004	R 1/2	42	28	25.5	2.8	0,090
G2310.2005	R 3/4	44.7	29	28.2	2.8	0,109
G2310.2505	R 3/4	54	32.5	31	2.8	0,144
G2310.3205	R 3/4	60	35	33	3.2	0,203
G2310.3206	R 1	65	37	38	3.2	0,238

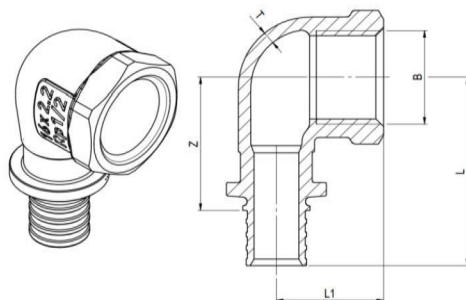
ПАСПОРТ

3. Номенклатура и габаритные размеры

Угольник ВР, бронза



Артикул	Размер	Упак., шт	Коробка,шт
G2311.1604	16-Rp 1/2"	10	80
G2311.2004	20-Rp 1/2"	10	80
G2311.2005	20-Rp 3/4"	10	60
G2311.2505	25-Rp 3/4"	10	40
G2311.2506	25-Rp 1"	5	30

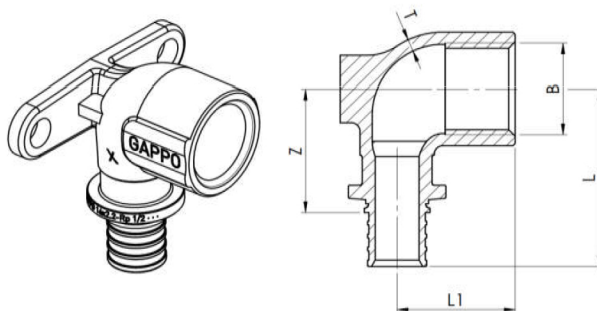


Артикул	B	L	L1	Z	Толщина	SW	Масса,кг
G2311.1604	Rp 1/2	42.5	24	30	2.8	27	0,094
G2311.2004	Rp 1/2	44	25	27,5	2.8	27	0,100
G2311.2005	Rp 3/4	47.5	25	31	2.8	33	0,135
G2311.2505	Rp 3/4	54.7	29	31,7	2.8	33	0,166
G2311.2506	Rp 1	59	31	36	2.8	41	0,212

Угольник настен. ВР, бронза



Артикул	Размер	Упак., шт	Коробка,шт
G2312.1604	16-Rp 1/2"	10	60
G2312.2004	20-Rp 1/2"	10	50
G2312.2005	20-Rp 3/4"	5	40
G2312.2505	25-Rp 3/4"	5	30



Артикул	B	L	L1	Z	Толщина	Масса,кг
G2312.1604	Rp 1/2	41	27	28.5	2.8	0,117
G2312.2004	Rp 1/2	44	25	27.5	2.8	0,127
G2312.2005	Rp 3/4	47.2	25	30.7	2.8	0,156
G2312.2505	Rp 3/4	54.2	28	31.2	2.8	0,187

4. Указания по монтажу

4.1. ОБЩИЕ ПОЛОЖЕНИЯ

Проектирование инженерных систем с полиэтиленовыми трубами следует выполнять с использованием соответствующих компьютерных программ. Монтаж следует производить с соблюдением требований (СП 30.1333.2012, СП 31-106-2002, СП 40-103-98, СП 41-102-98, СП 41-109-2005, СП 60.13330.2016, СП 73.13330.2016).

Фитинги с подвижной гильзой GARPO могут быть использованы для открытого и скрытого монтажа, фитинги разрешается замоноличивать в строительные конструкции. Латунные аксиальные фитинги при скрытой проводке необходимо изолировать от контакта с цементом, гипсом, агрессивными средами, вызывающими коррозию с помощью соответствующих материалов (например, лента фум).

Внимание! Резьбовые соединения аксиальных фитингов должны размещаться в доступных для ревизии местах!

4.2. МОНТАЖ

Перед монтажом внимательно ознакомьтесь с инструкцией по работе монтажным инструментом.

Краткая последовательность монтажа:

- 1) Отрежьте трубу перпендикулярно её оси с помощью подходящего трубореза;
- 2) Наденьте монтажную (подвижную) гильзу втулку на трубу;
- 3) Вставьте расширитель соответствующих размеров в трубу до конца и полностью расширьте диаметр трубы;
- 4) Убедитесь, что маркировка на втулке находится на противоположной стороне от среза трубы!
- 5) Наденьте трубу на фитинг до упора. Проверьте, чтобы гильза дошла до буртика фитинга! При выполнении данной процедуры не допускается применять смазки!
- 6) Сдвиньте гильзу на фитинг с помощью пресса с насадками необходимых размеров.

5. Указания по эксплуатации и техническому обслуживанию

Фитинги не допускаются к применению:

-Если температура рабочей жидкости свыше 95 °С; □ Если температура аварийная свыше 100 °С (ГОСТ 53630-2015);

-Если рабочее давление свыше 10 бар. (ГОСТ 53630-2015);

Системы с использованием фитингов с надвижной гильзой допускается использовать для скрытой прокладки трубопровода, фитинг не нуждается в дополнительном обслуживании в течение всего срока эксплуатации трубопровода.

Перед замоноличиванием фитингов необходимо произвести гидравлические испытания с соблюдением правил СП 73.13330.2016 «Внутренние санитарно-технические системы зданий» пункт 7.2 и пункт 7.3.

6. Условия хранения и транспортировки

Бронзовые фитинги GAPP0 должны храниться в упаковке предприятия-изготовителя согласно условиям хранения по ГОСТ 15150-69. Латунные фитинги и GAPP0 транспортируют любым видом транспорта в соответствии с правилами перевозки грузов и техническими условиями погрузки и крепления грузов, действующими на данном виде транспорта.

Бронзовые фитинги GAPP0 при транспортировании следует оберегать от ударов и механических нагрузок, а их поверхность от нанесения царапин.

Бронзовые фитинги GAPP0 хранят в условиях, исключающих вероятность их механических повреждений, в отапливаемых или не отапливаемых складских помещениях (не ближе одного метра от отопительных приборов), или под навесами.

7. Утилизация

Утилизация изделия производится в соответствии с установленным на предприятии порядком (переплавка, захоронение, перепродажа), составленным в соответствии с Законами РФ №96-ФЗ «Об охране атмосферного воздуха», №89-ФЗ «Об отходах производства и потребления», №52-ФЗ «О санитарно-эпидемиологическом благополучии населения», а также другими российскими и региональными нормами, актами, правилами, распоряжениями и пр., принятыми во исполнение указанных законов.

ГАРАНТИЙНЫЙ ТАЛОН

Благодарим Вас за то, что Вы выбрали продукцию Garpo. Все спорные вопросы по техническому обслуживанию и текущему ремонту будут решаться уполномоченной гарантийной компанией или компанией - продавцом.

GAPPO®

Изделие	Модель изделия
Дата покупки изделия	Наименование продавца, адрес
Неисправности (дата, описание, должность, имя, фамилия и подпись лица, принявшего изделие)	

Настоящая гарантия предоставляется в дополнение к правам потребителя, установленным Российским законодательством, и ни в коей мере не ограничивает их.

Garpo устанавливает следующие гарантийные периоды на свою продукцию :

Garpo устанавливает следующие гарантийные периоды на свою продукцию :

Наименование изделия	Частное/бытовое применение:	Промышленное применение:
Труба из сшитого полиэтилена PEX/EMOH с кислородным барьером	10 лет	10 лет
Аксиальные фитинги, Резьбовые	10 лет	10 лет
Труба гофрированная из нержавеющей стали и фитинги, Краны для полотенцесушителя	10 лет	10 лет
Труба гофрированная из нержавеющей стали и фитинги, Краны для полотенцесушителя, Краны шаровые	10 лет	10 лет
Коллекторы распределительные для водоснабжения и комплектующие	10 лет	10 лет
Коллекторы и комплектующие для отопительных систем	10 лет	10 лет
Клапаны радиаторные Группа безопасности	10 лет	10 лет
Воздухоотводчик, Манометр	10 лет	10 лет
Смесительные клапаны Инструменты	10 лет	10 лет
Насосные группы, Насосно-смесительные узел	10 лет	10 лет
Термоголовка, Сервопривод Терморегулирующий монтажный комплект	10 лет	10 лет
Редукторы давления Компенсатор гидроударов	10 лет	10 лет
Фильтр механической очистки Трапы	10 лет	10 лет
Арматура для бачка унитаза	10 лет	10 лет

Сервисный центр

ОФИЦИАЛЬНЫЙ СЕРВИСНЫЙ ЦЕНТР Garpo

Уважаемые Клиенты,

если в Вашем городе нет Сервисного Центра или Ваш вопрос не решён сервисным центром, обращайтесь к Руководителю официального сервисного центра Garpo
Телефон +7 (985) 787-85-10
Почта: frap-servis@mail.ru

ВАЖНО! Для обращения в сервисный центр Вам необходимо подготовить и отправить одним письмом следующую информацию: В теме письма укажите артикул инженерной сантехники G...и город

- Документ, подтверждающий приобретение товара (чек, накладная)
 - Заводской номер изделия (на оригинальном изделии заводской номер расположен на корпусе товара)
 - Полноразмерное фото самого изделия
 - Сделать видеоматериал о выявленном дефекте изделия
 - Письменное изложение претензии
- Перечисленные требования обязательны к исполнению!

Производитель Garpo сообщает об открытии сертифицированных сервисных центров по всей России. Теперь каждый покупатель сможет воспользоваться обслуживанием своего продукта в соответствии с гарантийными обязательствами производителя.